



ROLETOVÉ MŘÍŽE

Rolovací mříže

Mříže jsou určeny pro účinnou mechanickou ochranu výloh, vstupů do prodejen apod.

Rolovací mříže jsou vyrobeny z oceli a v základním provedení jsou ovládány motorem. Vyrábíme je na míru, a proto je vhodné s námi projednat technické detaily již v etapě projektové přípravy.

Rolovací mříže jsou bezúdržbové a díky kvalitním komponentům zajišťují velmi vysokou životnost celé mříže, včetně pohyblivých částí.

<u>rolovací mříže Valencia</u>	str. 2
<u>rolovací mříže Verona</u>	str. 3
<u>rolovací mříže Raventa</u>	str. 4
<u>rolovací mříže Monako</u>	str. 5

technická část

<u>technická data Valencia</u>	str. 7
<u>technická data Verona</u>	str. 8
<u>technická data Raventa</u>	str. 9
<u>technická data Monako</u>	str. 10
<u>pohony</u>	str. 11
<u>vodící lišty, bočnice, baly</u>	str. 12
<u>roleta s centrálním pohonem</u>	str. 13
<u>roleta s bočním pohonem</u>	str. 14
<u>roleta s bočním pohonem</u>	str. 15
<u>poznámky</u>	str. 16-18

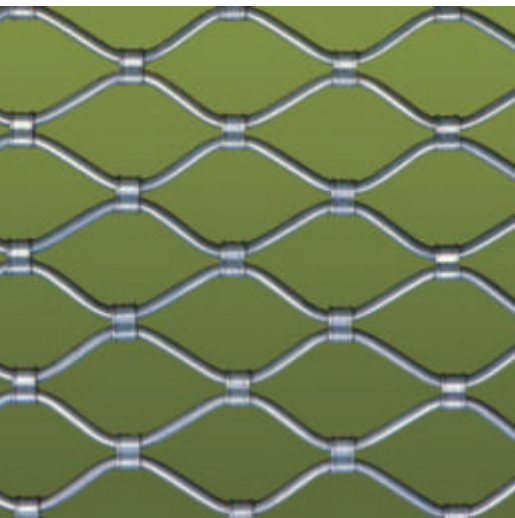




Rolovací mříže typ VALENCIA

- P 60 - Rolovací mříž sestavená z 18 mm galvanizovaných trubek spojených propojovací sponkou o délce 60 mm a tloušťkou stěny 2 mm.
- P 90 a P 120 - Rolovací mříž sestavená z 18 mm silných galvanizovaných trubek navzájem spojených propojovací sponkou - dílcem o rozměru 95 mm a síle - tloušťce 1,5mm, u rozměru 120 mm síla - tloušťka 1 mm.
- Příslušenství rolovací mříže - vertikální „U“ vodítka, galvanické držáky - příruby, pružinové boxy a rolovací hřídel. Průměr hřídele rolovací mříže je v rozmezí 48-60-76-101 mm v závislosti na rozměrech mříže (dle schématu).
- Ovládání rolovací mříže můžete zvolit ruční nebo pro komfortní ovládání motorové.





Rolovací mříže typ VERONA

■ S 14

Rolovací mříž sestavená ze dvou tvarovaných galvanizovaných trubek o síle 14 mm. Oba díly rolovací mříže jsou spojeny galvanizovanou sponou.

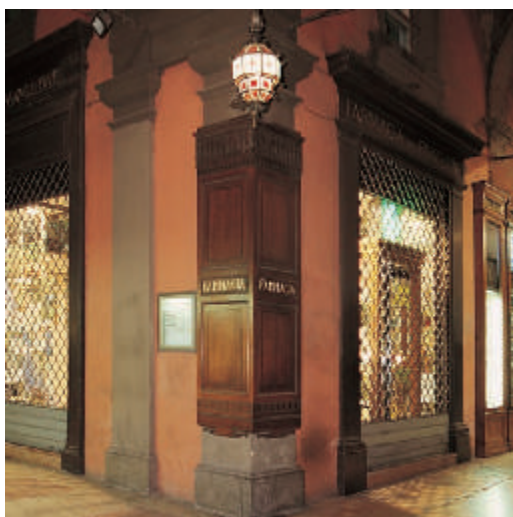
■ R 14

Rolovací mříž sestavená ze dvou tvarovaných galvanizovaných trubek o síle 14 mm. 1. díl, 2. díl a uprostřed rovná galvanizovaná trubka jako výztuha mříže, jsou spojeny galvanizovanou sponou.

■ Příslušenství rolovací mříže - vertikální „U“ vodítka, galvanické držáky - příruby, pružinové boxy a rolovací hřídel.

Průměr hřídele rolovací mříže je v rozmezí 48-60-76-101 mm v závislosti na rozměrech mříže (dle schématu).

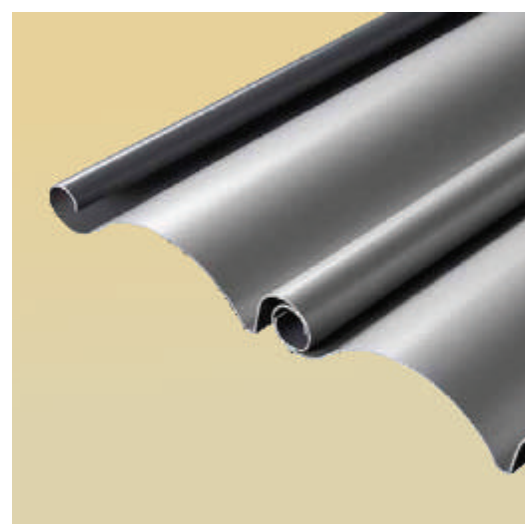
■ Ovládání rolovací mříže můžete zvolit ruční nebo motorové pro komfortní ovládání.

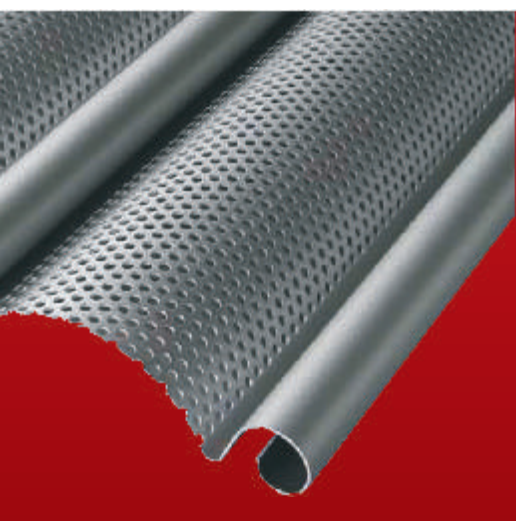




Rolovací mříže typ RAVENTA

- Rolovací mříž sestavená s galvanizovaných plných profilů - výška 115 mm, tloušťka 8/10, 10/10, 12/10.
- Příslušenství rolovací mříže - vertikální „U“ vodítka, galvanické držáky - příruby, pružinové boxy a rolovací hřídel. Průměr hřídele rolovací mříže je v rozmezí 48-60-76-101 mm v závislosti na rozměrech mříže (dle schématu).
- Ovládání rolovací mříže můžete zvolit ruční nebo motorové pro komfortní ovládání.

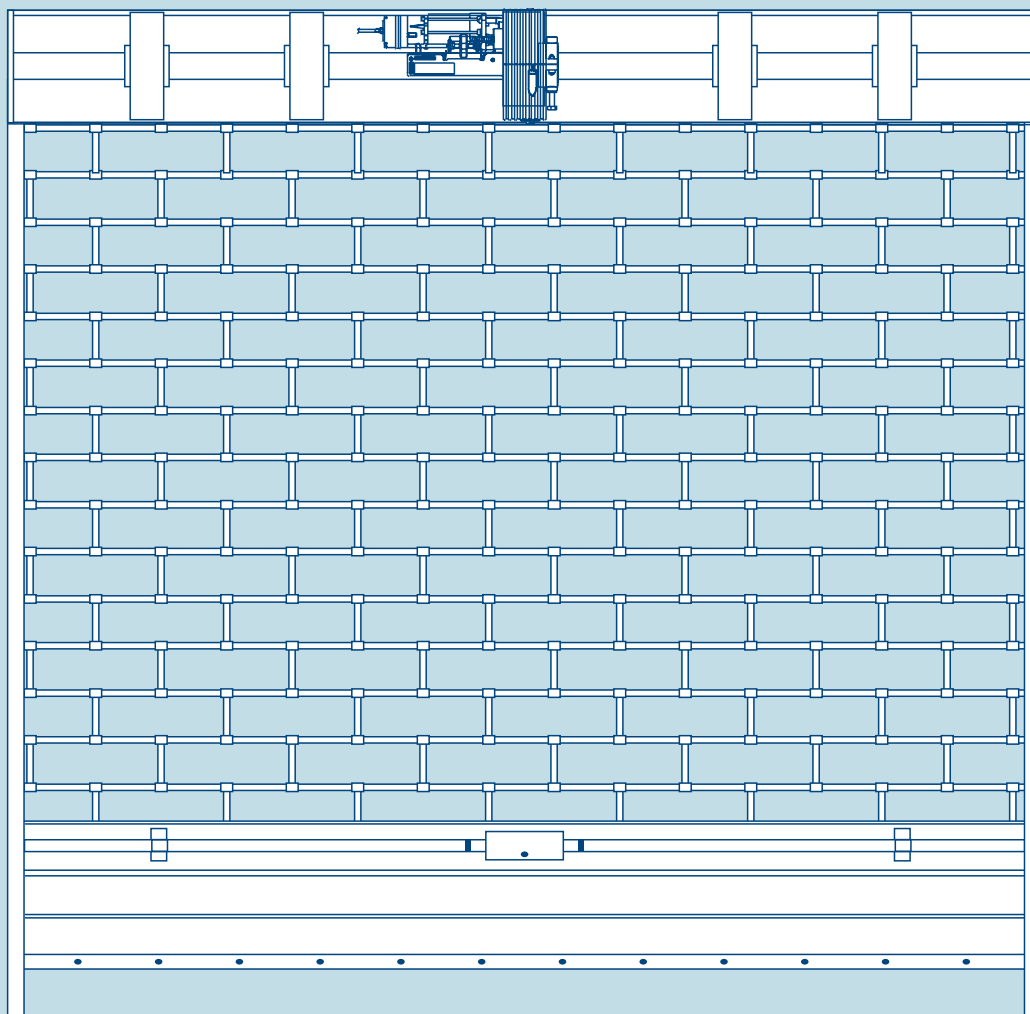




Rolovací mříže typ MONAKO

- Rolovací mříž sestavená z galvanizovaných mikro-perforovaných profilů - výška 115, tloušťka 10/10, průměr 3 mm.
- Tento typ rolovací mříže je určen pro ochranu obchodů, butiků a prostor, které požadují stálou ventilaci - odvětrávání.
- Příslušenství rolovací mříže - vertikální „U“ vodítka, galvanické držáky - příruby, pružinové boxy a rolovací hřídel.
Průměr hřídele rolovací mříže je v rozmezí 48-60-76-101 mm v závislosti na rozměrech mříže (dle schématu).
- Ovládání rolovací mříže můžete zvolit ruční nebo motorové pro komfortní ovládání.
- Pro dokonalý vzhled rolovací mříže je možná barevná úprava v barvě RAL.





■ Max. rozměry

■ P 60

11 kg/mq
šířka výška
11000 mm 5000 mm

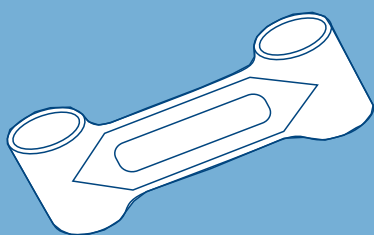
■ P 90

9 kg/mq
šířka výška
11000 mm 5000 mm

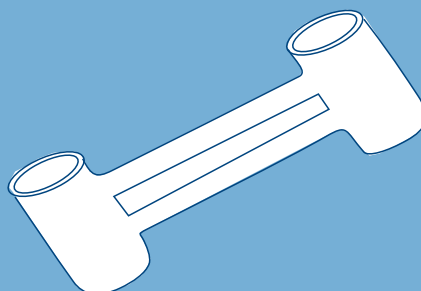
■ P 120

8 kg/mq
šířka výška
11000 mm 5000 mm

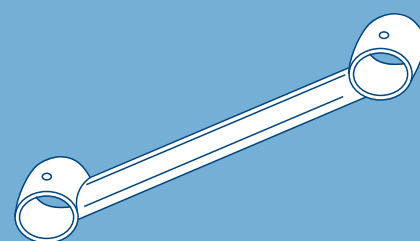
P 60

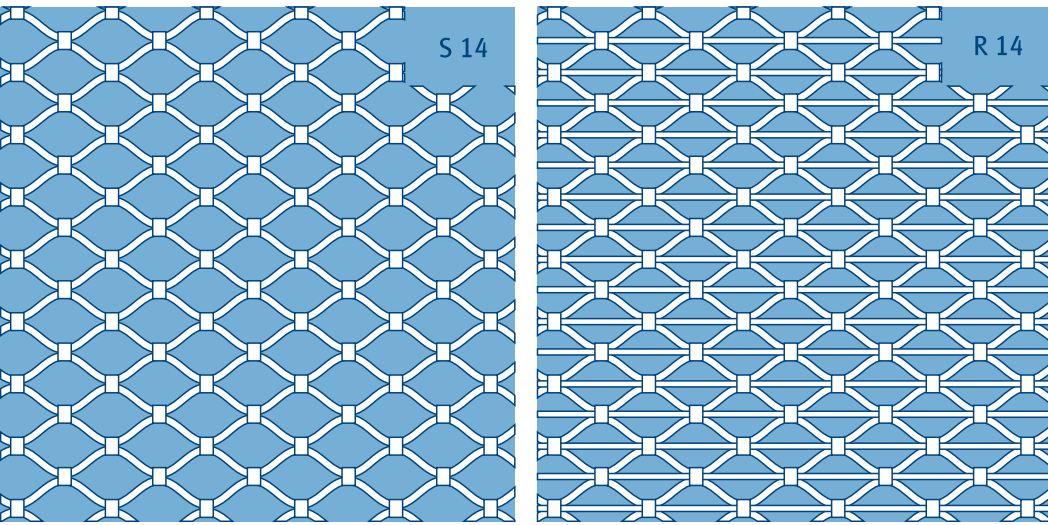


P 90



P 120



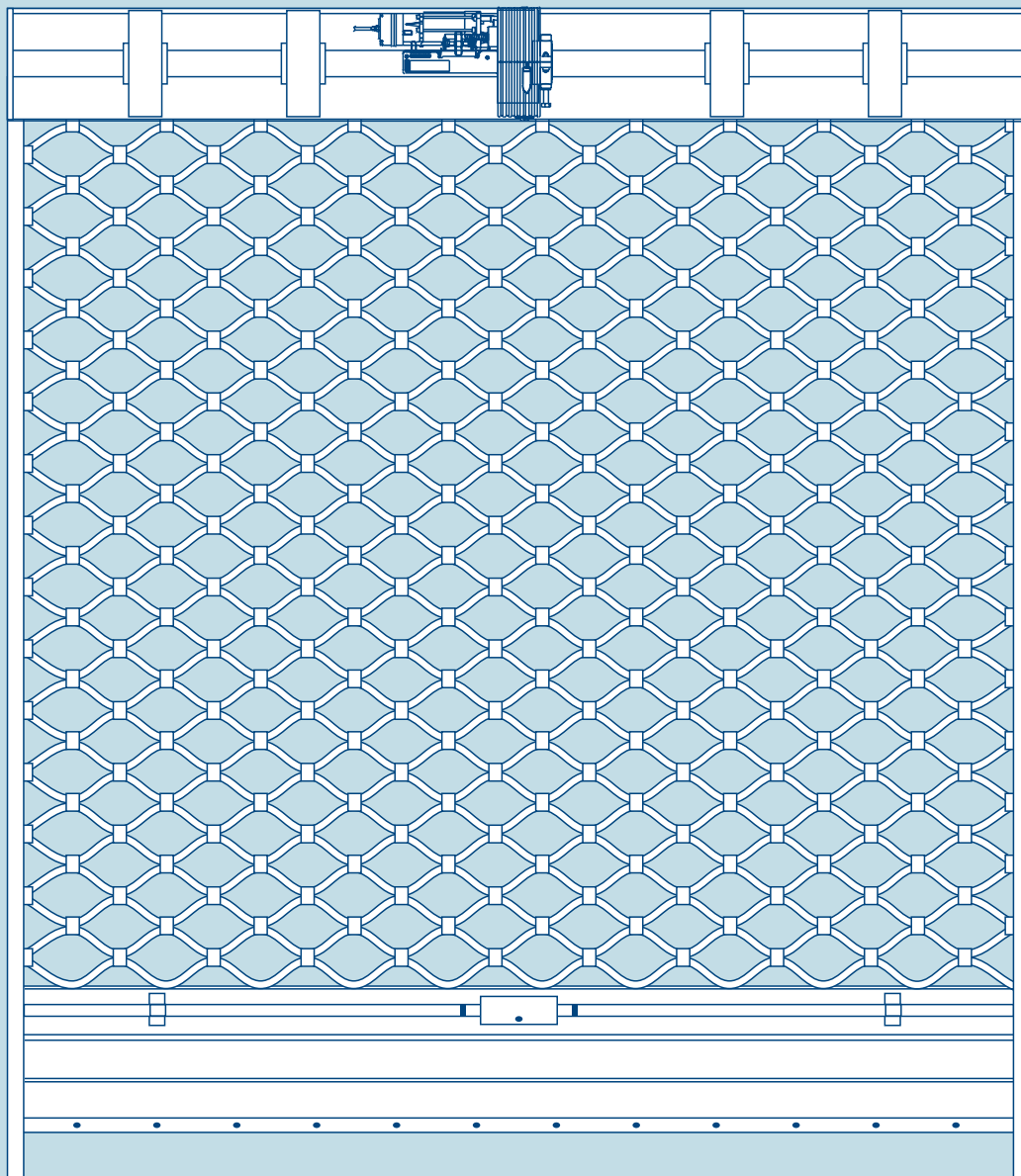


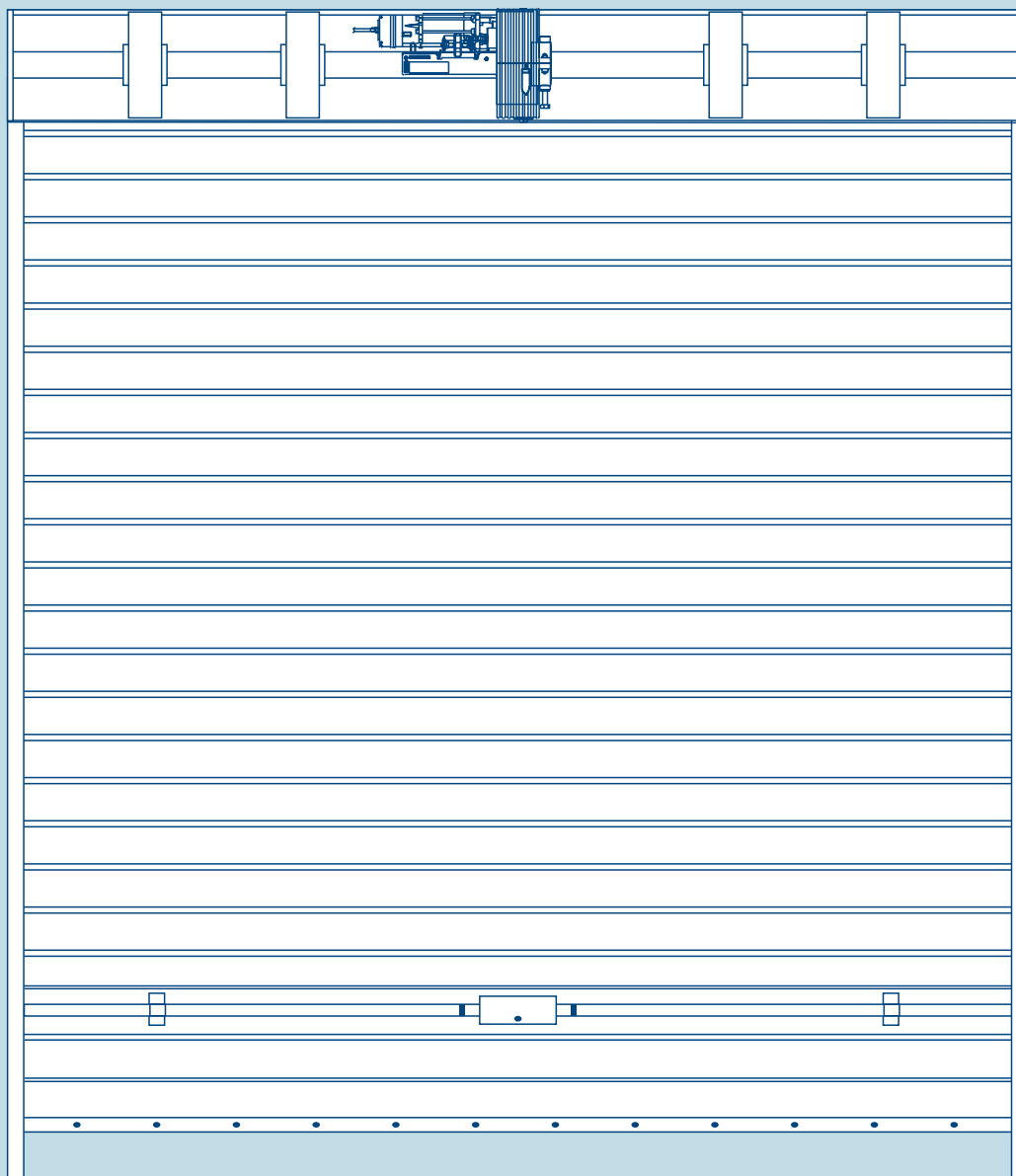
■ Max. rozměry

■ S 14
10 kg/m²

šířka 11000 mm
výška 5000 mm

■ R 14
15 kg/m²
šířka 11000 mm
výška 5000 mm



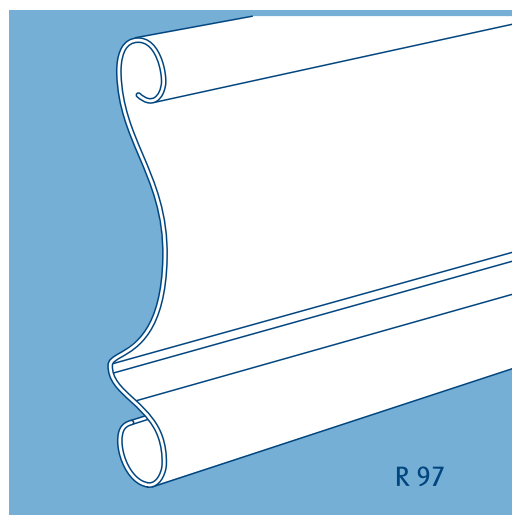


■ Max. rozměry

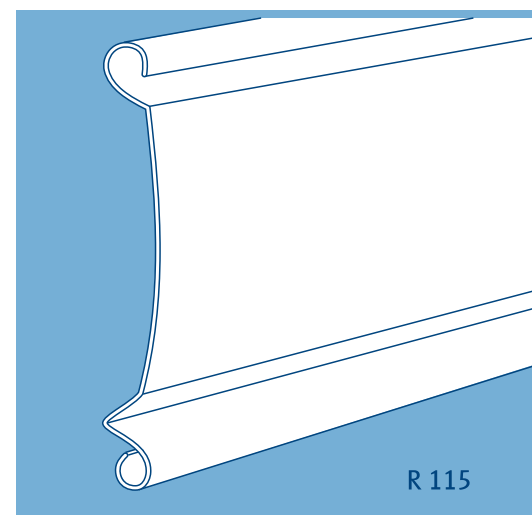
■ R 97
12 kg/mq

šířka 7000 mm
výška 5000 mm

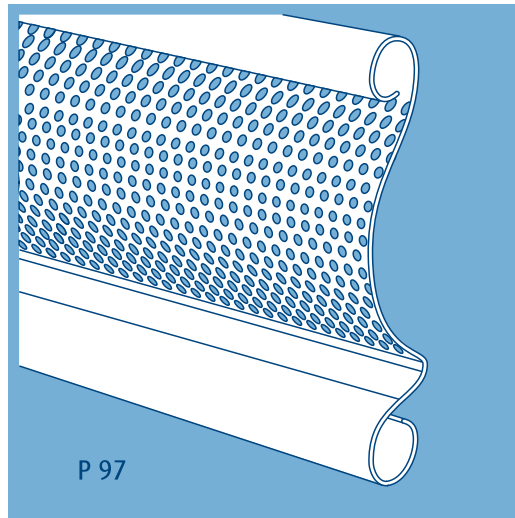
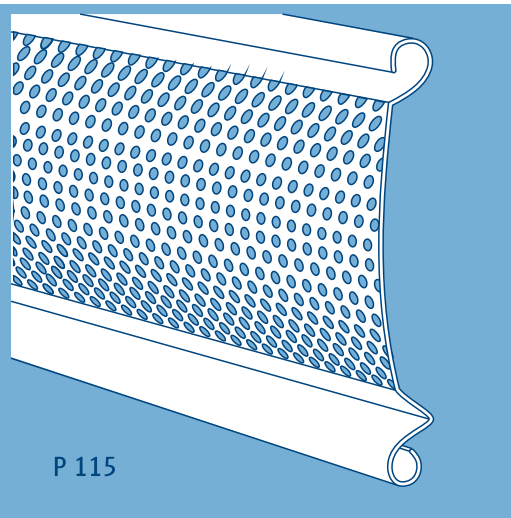
■ R 115
10 kg/mq
šířka 5000 mm
výška 4500 mm



R 97



R 115

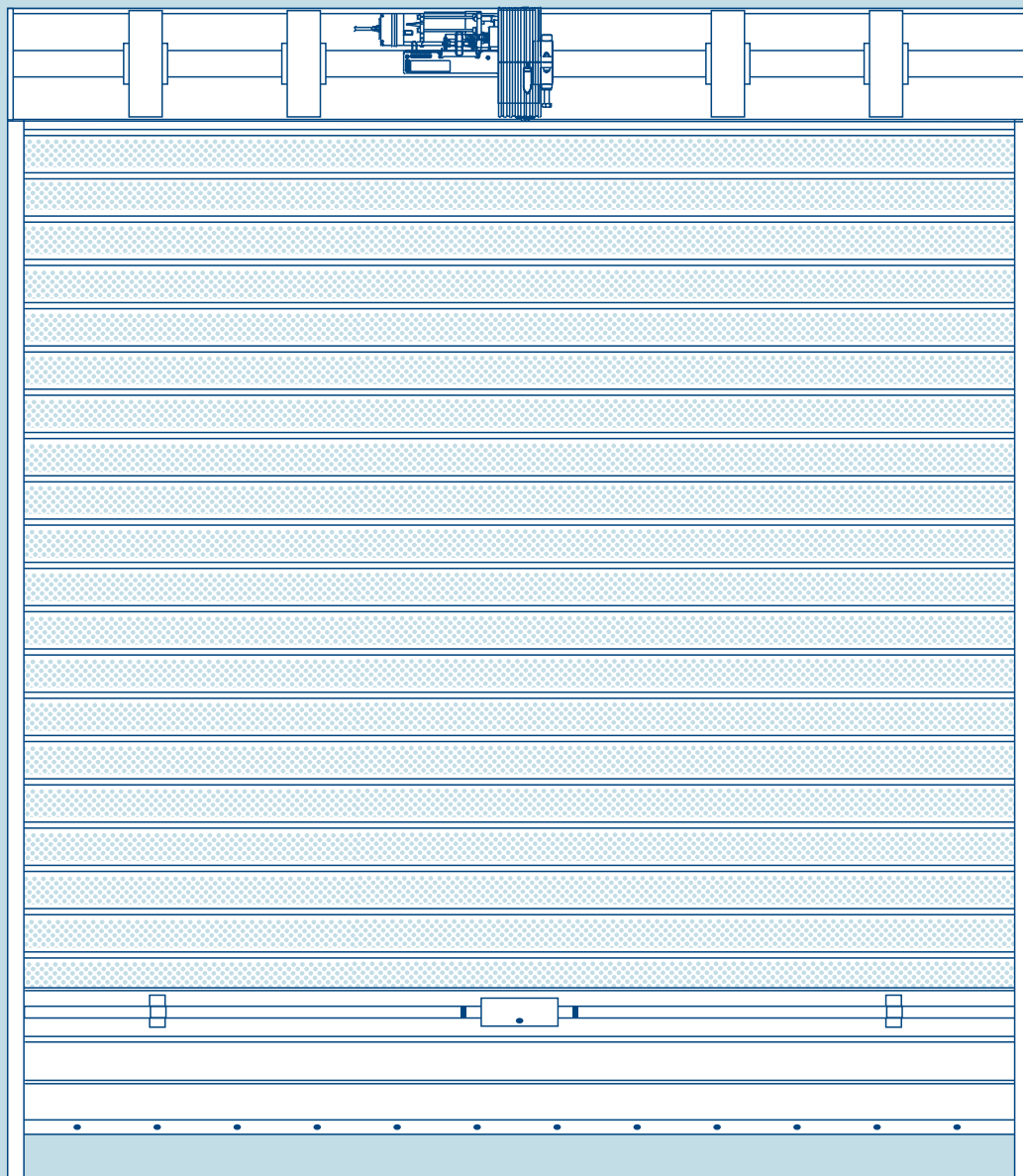


■ Max. rozměry

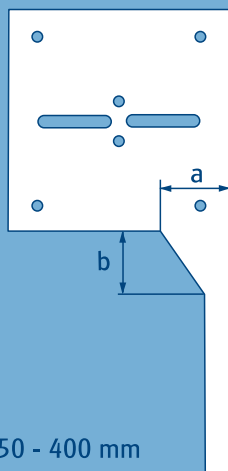
■ P 97
12 kg/m²

šířka 7000 mm
výška 5000 mm

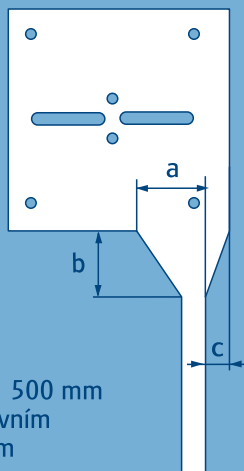
■ P 115
10 kg/m²
šířka 5000 mm
výška 4500 mm



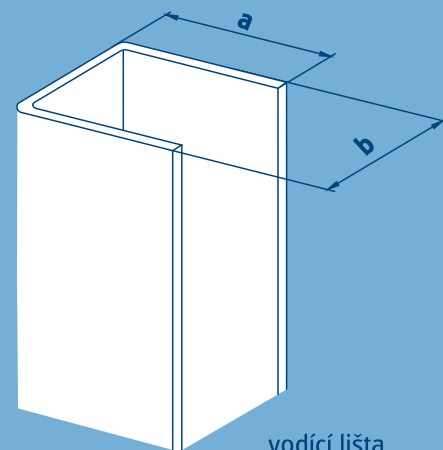
Technická data - vodící lišty, bočnice, baly



bočnice 350 - 400 mm



bočnice 500 mm
s negativním
náběhem



vodící lišta

■ BOČNICE DO 400 mm

velikost bočnice	350 mm	400 mm
a	80 mm	100 mm
b	80 mm	100 mm

■ BOČNICE 500 mm

velikost bočnice	500 mm
a	100 mm
b	100 mm
c	30 mm

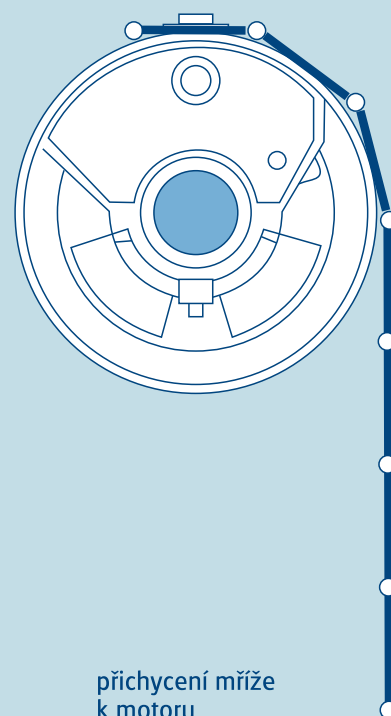
u bočnice velikosti 500 mm vždy negativní náběh

■ VODÍCÍ LIŠTY

rozměry vodících lišt (a x b x a)	max. šířka roletové mříže
40 x 30 x 40	4000 mm
60 x 30 x 60	6000 mm
80 x 30 x 80	8000 mm
100 x 30 x 100	10000 mm
120 x 55 x 120	nad 10000 mm

■ VELIKOST BOČNICE

průměr hřídele	48 mm	60 mm	76 mm	101 mm
výška rolety bez bočnice	velikost bočnice			
2000 mm	350 mm	350 mm	350 mm	400 mm
3000 mm	400 mm	400 mm	400 mm	400 mm
4000 mm	400 mm	400 mm	400 mm	400 mm
5000 mm	500 mm	500 mm	500 mm	500 mm

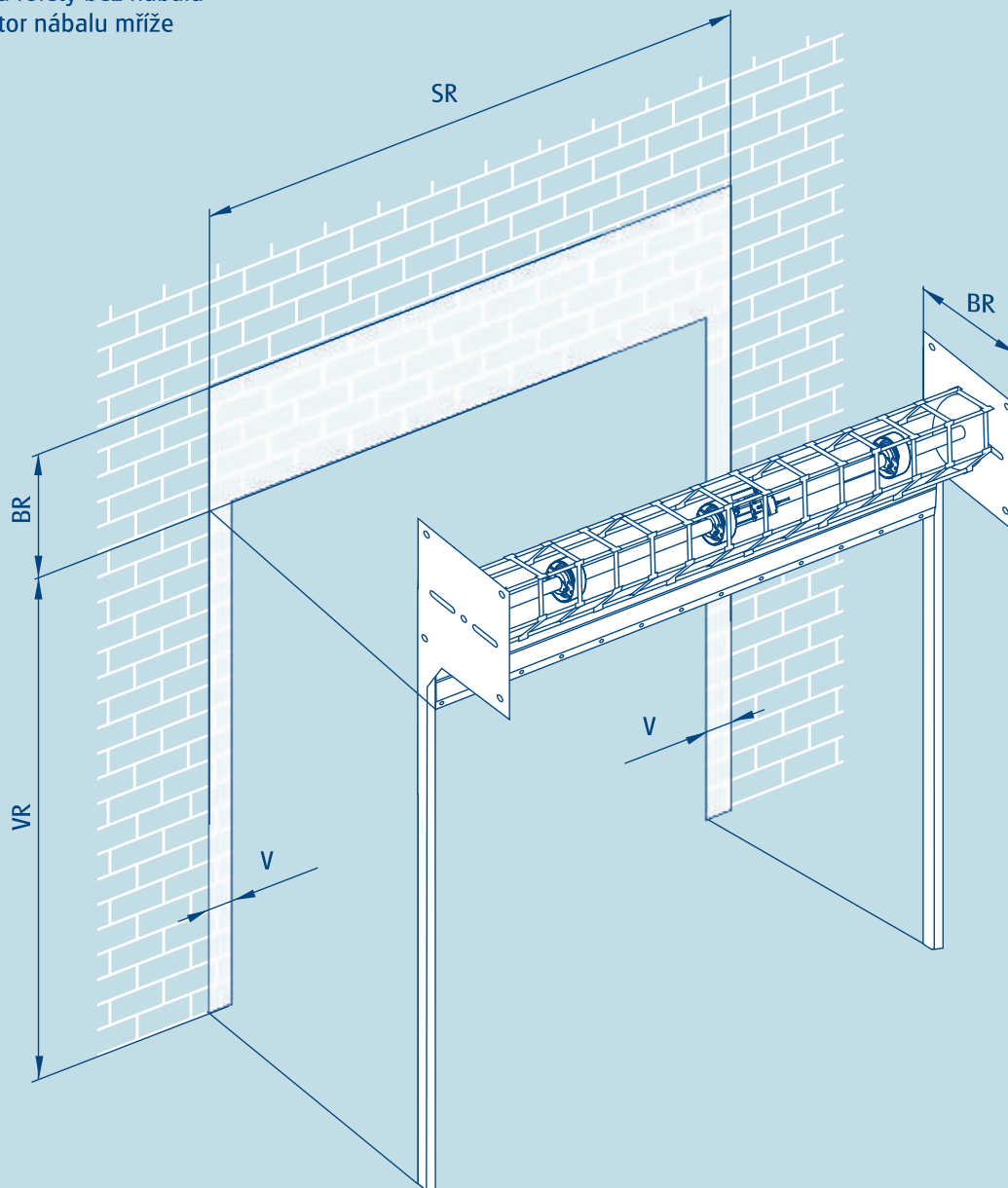


přichycení mříže k motoru

Technická data - roleta s centrálním pohonem

■ POPIS

- SR celková šířka mříže
- V prostor pro vodící lištu
- VR výška rolety bez nábalu
- BR prostor nábalu mříže



■ PROSTOR NÁBALU MŘÍŽE "BR"

výška mříže	šíře mříže		
	do 3m	do 6m	do 8,5m
3000 mm	540 mm	540 mm	540 mm
4000 mm	540 mm	540 mm	540 mm
5000 mm	640 mm	640 mm	640 mm

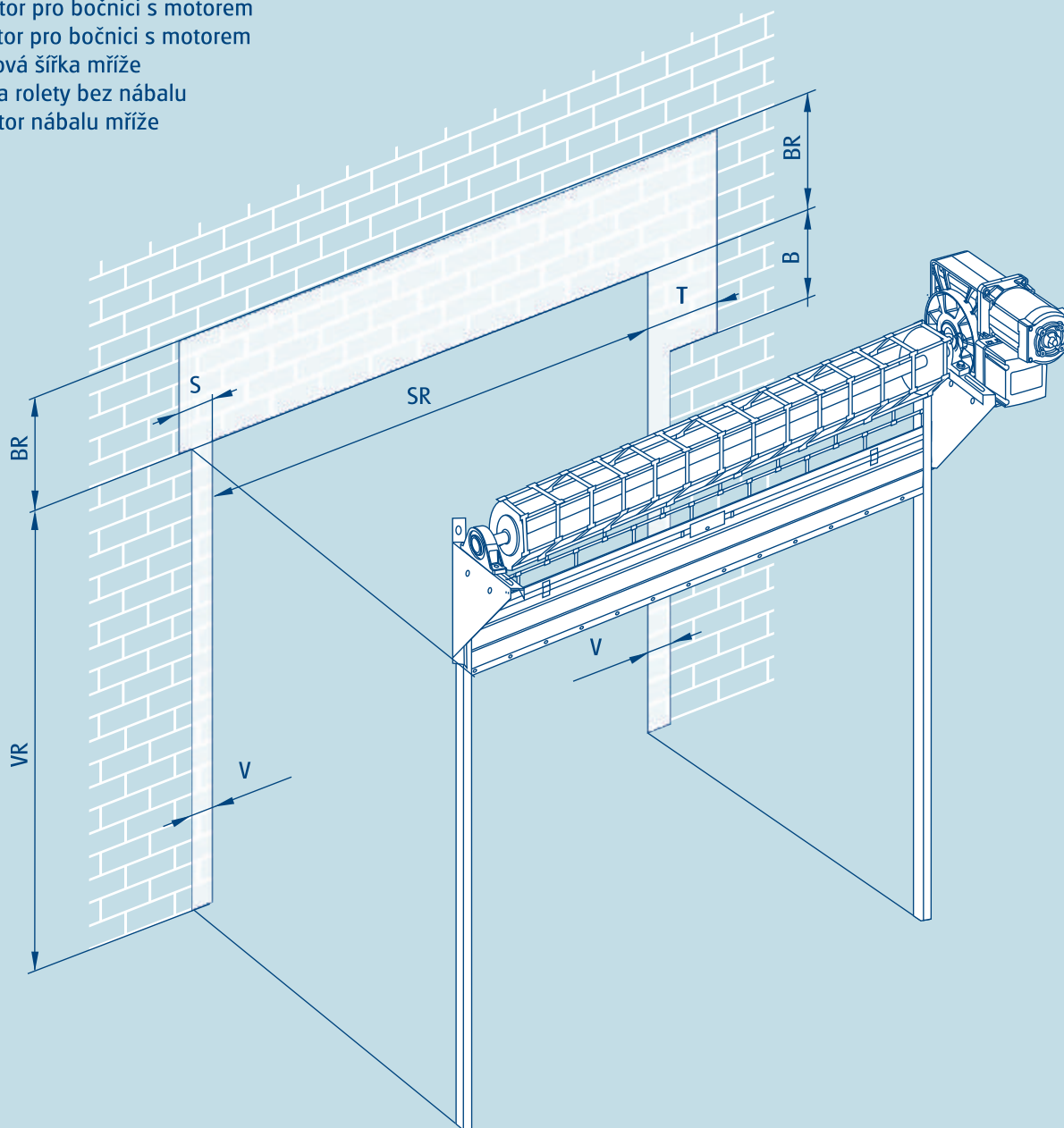
■ PROSTOR PRO VODÍCÍ LIŠTU "V"

celková šíře mříže	V
do 4m	70 mm
do 6m	90 mm
do 8m	110 mm
do 10m	130 mm

Technická data - roleta s bočním pohonem

■ POPIS

- V prostor pro vodící lištu
- S prostor pro bočnici s vodítkem
- B prostor pro bočnici s motorem
- T prostor pro bočnici s motorem
- SR celková šířka mříže
- VR výška rolety bez nábalu
- BR prostor nábalu mříže



■ PROSTOR PRO VODÍCÍ LIŠTU "V"

130 mm

■ PROSTOR NÁBALU MŘÍŽE "BR"

výška mříže	BR
3000 mm	650 mm
4000 mm	650 mm
5000 mm	650 mm

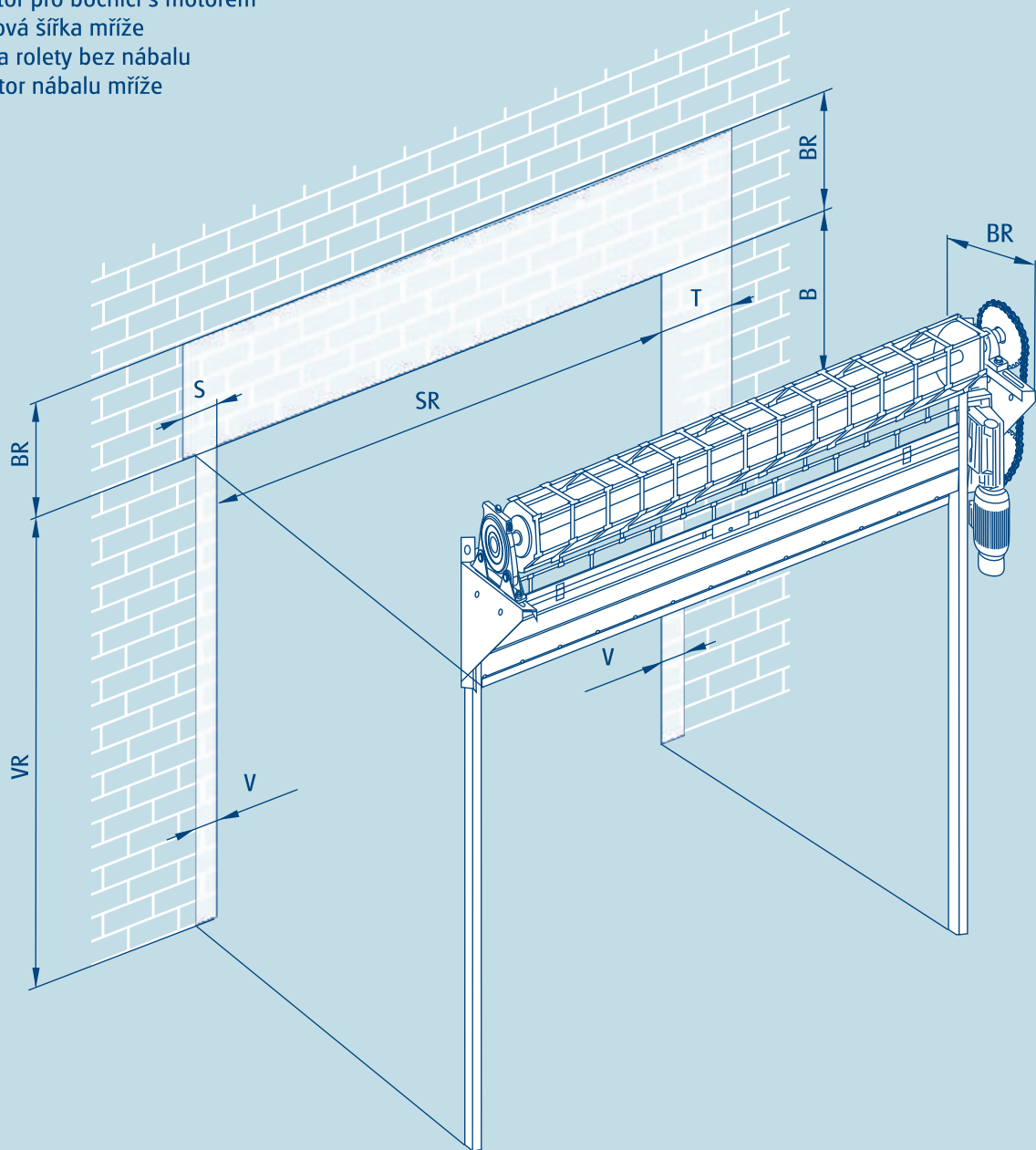
■ PROSTOR PRO KONZOLI

S	291 mm
B	500 mm
T	302 mm

Technická data - roleta s bočním pohonem

POPIS

- V prostor pro vodící lištu
- S prostor pro bočnici s vodítkem
- B prostor pro bočnici s motorem
- T prostor pro bočnici s motorem
- SR celková šířka mříže
- VR výška rolety bez nábalu
- BR prostor nábalu mříže



PROSTOR NÁBALU MŘÍŽE "BR"

výška mříže	BR
3000 mm	650 mm
4000 mm	650 mm
5000 mm	650 mm

PROSTOR PRO VODÍCÍ LIŠTU "V"

130 mm

PROSTOR PRO KONZOLI

S	330 mm
B	1450 mm
T	530 mm

